

Clés tricoises

Clés destinées au serrage et au desserrage des verrous des demi-raccords symétriques.



Modèle	Codes articles
Clé simple en acier zingué DN 20 à 65	3920.981
Clé simple en acier zingué DN 50 à 100 ⁽¹⁾	3920.984
Clé simple en acier zingué DN 50 à 100 renforcée ⁽²⁾	3920.985
Clé articulée en acier forgé, chromé N°1 pour DN 15 à 25	3926.980
Clé articulée en acier forgé, chromé N°2 pour DN 32 à 50 ⁽³⁾	3926.981
Clé articulée en acier forgé, chromé N°3 pour DN 65 à 100	3926.984
Clé double en acier zingué pour raccords DN 20 à 150 ⁽⁴⁾	3928.982
Clé Universelle en acier zingué pour raccords DN 20 à 100 ⁽⁵⁾	3928.983
Clé simple en alliage cuivreux anti-étincelles pour raccords DN 20 à 65 ⁽⁶⁾	3929.781
Clé Universelle en alliage cuivreux anti-étincelle pour raccords DN 20 à 100 ⁽⁷⁾	3928.782
Clé « PETROLIER » en alliage cuivreux anti-étincelle pour raccords DN 50 à 100 ⁽⁸⁾	3929.784
Clé triple, tous diamètres, en bronze d'aluminium anti-étincelle ⁽⁹⁾	3930.482
Mousquetons en acier zingué (conditionnés par 25 pcs) ⁽¹⁰⁾	3927.986025



Clé tricoises multifonctions à usage des Sapeurs-Pompiers, servant essentiellement à compléter, s'il y a lieu, le serrage et à effectuer le desserrage des demi-raccords.

Elle comporte 5 fonctions réunies en un seul outil.

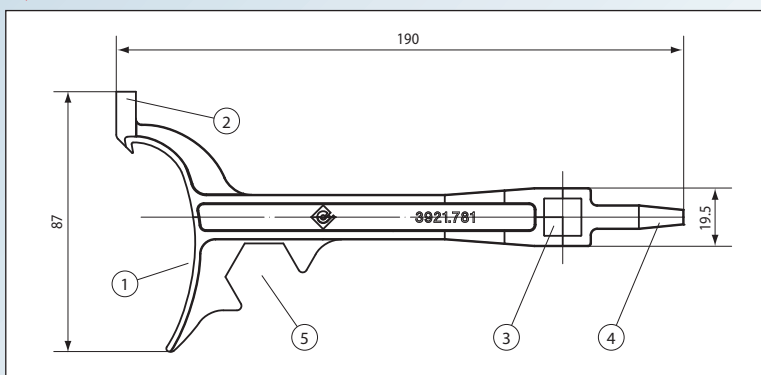
- 1 - Clé tricoises pour serrage des raccords DN 20 à 65.
- 2 - Triangle mâle de 7 x 7 mm (longueur 22 mm) permettant l'ouverture des fenêtres à bascule.
- 3 - Carré femelle de 12,5 x 12,5 mm pour la manoeuvre des prises de colonnes d'incendie et certains modèles de compteurs à gaz.
- 4 - Carré mâle de 8 x 8 mm à 5 x 5 mm (longueur 18 mm) en tronc de pyramide permettant l'ouverture et la fermeture des regards de service et des gaines dans les immeubles, des portes intérieures sans bec de canne, des dispositifs de protection des poteaux relais dans les ensembles dalles.
- 5 - Clé à fourche six pans pour écrou de 22 mm.

CONSTRUCTION
Alliage cuivreux anti-étincelle.

Clé tricoises 5 fonctions | POLYCOISES



♦ CARACTÉRISTIQUES TECHNIQUES



Modèle	Code article
Clé POLYCOISES	3921.781