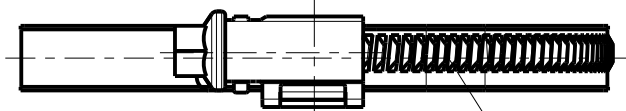
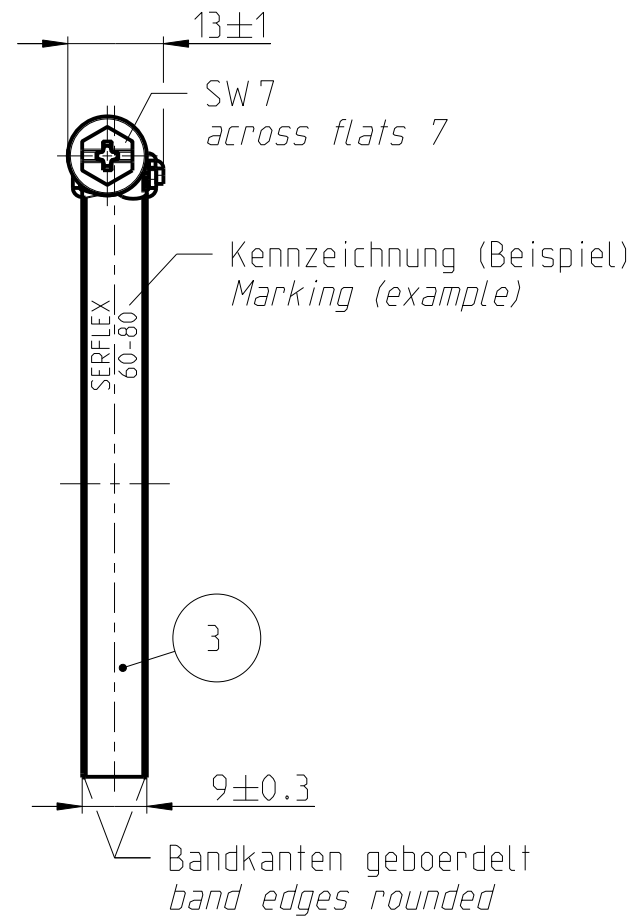
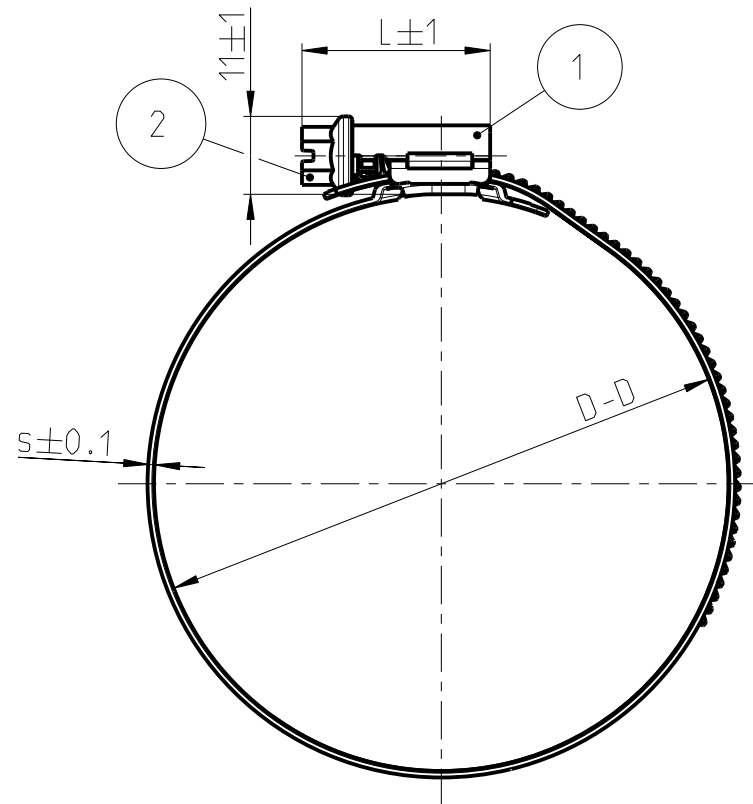


Angebotszeichnung  
QUOTATION DRAWING

Teil-Nr. ITEM-NO.	Stueck QTY.	Benennung PART - NAME	Werkstoff MATERIAL	Oberflaeche SURFACE
1	1	TORRO Gehaeuse 9 TORRO Housing 9	DC 03 C590 DC 03 C590	verzinkt 8 µm. passiviert und versiegelt
2	1	TORRO Schraube 9 TORRO Screw 9	1.1132/1.5525 AISI 1015/-	zinc plated 8 µm. passivated and sealed
3	1	TORRO Band 9 TORRO Band 9	DPF DPF	ZA 185 BC ZA 185 BC



Bandpraegung asymmetrisch  
asymmetrical band stamp

Empfohlenes Andrehmoment

L21 - 2.5<sup>+0.5</sup> Nm

Recommended tightening torque

L24/26 - 3<sup>+0.5</sup> Nm

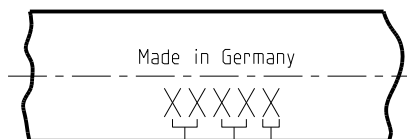
L21 - 2.5<sup>+0.5</sup> Nm

L24/26 - 3<sup>+0.5</sup> Nm

Empfohlene Einschraubgeschwindigkeit  
Recommended tightening speed

max. 350 1/min  
max. 350 1/min

Herstellercode auf Bandinnenseite  
batch code band inside



Herstelljahr  
Year of production  
Herstellwoche  
Week of production  
Maschinen Nr.  
Machine No.

0126 0388 000

Zeichnungs-Nr./DRAW ING-NO.:

Teil/PART Zeichn./DWG

INDEX Teil PART	Zeichn. DWG	Anz. QTY.	Aenderung DESCRIPTION	Aend.Nr. CHANGE-NO.	Datum DATE	Bearb. DRAWN	Gepr. CHECKED
-	-	-	-	-	-	-	-
-	-	-	-	-	-	-	-
-	-	-	-	-	-	-	-
-	-	-	-	-	-	-	-
Allgemeintoleranz: GENERAL TOLERANCE:		Form- und Lagetoleranz: FORM AND POS. TOL.:		Abmass fuer Winkel: DEVIATION FOR ANGLE:		Gewicht / WEIGHT: errechnet CALCULATED	
DIN ISO 2768-m		DIN ISO 2768-K		-		-	
Volumen: VOLUME:		-		-		- cm <sup>3</sup>	
Pruefkenzeichnung: TEST MARKING:		-		-		-	
Projektions-Methode 1 1st ANGLE PROJECTION DIN 6		Material: s. Stueckliste, SEE PART LIST		PART NAME:			
Material-No.: -		Oberflaeche: s. Stueckliste, SEE PART LIST		NORMACLAMP TORRO D-D/9 A/F7 W1 SERFLEX			
SURF. QUAL.: s. Stueckliste, SEE PART LIST		-					
NORMA-Patentnummer: PATENT NUMBER:		SCALE: 1:1		Datum/DATE		Name/NAME	
-		-		09-01-26		Rottenbach	
-		-		09-01-26		Krauss	
-		-		-		-	
-		-		-		-	
ZNE: 01-105952		NORMA Germany GmbH		Zeichnungs-Nr./DRAW ING-NO.:			
Postfach 1149 • 63461 Maintal		Postfach 1149 • 63461 Maintal					
Ursprung/Anfrage: ENQUIRY-No.:		Schutzvermerk nach ISO 16016 beachten CONSIDER AFTER PROTECTION NOTICE ISO 16016		0126 0388 000		INDEX Teil/PART Zeichn./DWG	
9900018145		© COPYRIGHT BY NORMA Group		-		-	
CAD-SYSTEM Pro/Engineer		DRAW ING-NAME: 01260388000		MODEL-NAME: 01260388000		MODEL-TYP: ASSEM	

Angebotszeichnung  
QUOTATION DRAWING

Pos.	L±1	s±0.1	D-D	Anliefer- $\phi$ +2 SHIPPING- $\phi$ +2	Benennung PART - NAME	Teilenummer PART - NO.
1	21	0.80	08-12	12	TORRO 8-12/9 C7 W1 SERFLEX	0126 0388 010
2	21	0.80	08-16	16	TORRO 8-16/9 C7 W1 SERFLEX	0126 0388 012
3	21	0.80	10-16	16	TORRO 10-16/9 C7 W1 SERFLEX	0126 0388 013
4	24	0.80	12-18	18	TORRO 12-18/9 C7 W1 SERFLEX	0126 0388 015
5	24	0.80	12-20	20	TORRO 12-20/9 C7 W1 SERFLEX	0126 0388 016
6	24	0.80	12-22	22	TORRO 12-22/9 C7 W1 SERFLEX	0126 0388 017
7	24	0.80	16-25	25	TORRO 16-25/9 C7 W1 SERFLEX	0126 0388 020
8	24	0.80	16-27	27	TORRO 16-27/9 C7 W1 SERFLEX	0126 0388 021
9	24	0.80	20-32	32	TORRO 20-32/9 C7 W1 SERFLEX	0126 0388 026
10	24	0.80	23-35	35	TORRO 23-35/9 C7 W1 SERFLEX	0126 0388 029
11	26	0.80	25-40	40	TORRO 25-40/9 C7 W1 SERFLEX	0126 0388 032
12	26	0.80	30-45	45	TORRO 30-45/9 C7 W1 SERFLEX	0126 0388 037
13	26	0.80	35-50	50	TORRO 35-50/9 C7 W1 SERFLEX	0126 0388 043
14	26	0.80	35-55	55	TORRO 35-55/9 C7 W1 SERFLEX	0126 0388 045
15	26	0.80	40-60	60	TORRO 40-60/9 C7 W1 SERFLEX	0126 0388 050
16	26	0.80	45-65	65	TORRO 45-65/9 C7 W1 SERFLEX	0126 0388 055
17	26	0.80	50-70	70	TORRO 50-70/9 C7 W1 SERFLEX	0126 0388 060
18	26	0.80	55-75	75	TORRO 55-75/9 C7 W1 SERFLEX	0126 0388 065
19	26	0.80	60-80	80	TORRO 60-80/9 C7 W1 SERFLEX	0126 0388 070
20	26	0.80	65-85	85	TORRO 65-85/9 C7 W1 SERFLEX	0126 0388 075
21	26	0.80	70-90	90	TORRO 70-90/9 C7 W1 SERFLEX	0126 0388 080
22	26	0.80	75-95	95	TORRO 75-95/9 C7 W1 SERFLEX	0126 0388 085
23	26	0.80	80-100	100	TORRO 80-100/9 C7 W1 SERFLEX	0126 0388 090

Pos.	L±1	s±0.1	D-D	Anliefer- $\phi$ +2 SHIPPING- $\phi$ +2	Benennung PART - NAME	Teilenummer PART - NO.
24	26	0.80	85-105	105	TORRO 85-105/9 C7 W1 SERFLEX	0126 0388 095
25	26	0.80	90-110	110	TORRO 90-110/9 C7 W1 SERFLEX	0126 0388 100
26	26	0.80	100-120	120	TORRO 100-120/9 C7 W1 SERFLEX	0126 0388 110
27	26	0.80	110-130	130	TORRO 110-130/9 C7 W1 SERFLEX	0126 0388 120
28	26	0.80	120-140	140	TORRO 120-140/9 C7 W1 SERFLEX	0126 0388 130
29	26	0.80	130-150	150	TORRO 130-150/9 C7 W1 SERFLEX	0126 0388 140
30	26	0.80	140-160	160	TORRO 140-160/9 C7 W1 SERFLEX	0126 0388 150
31	26	0.80	150-170	170	TORRO 150-170/9 C7 W1 SERFLEX	0126 0388 160
32	26	0.80	160-180	180	TORRO 160-180/9 C7 W1 SERFLEX	0126 0388 170
33	26	0.80	170-190	190	TORRO 170-190/9 C7 W1 SERFLEX	0126 0388 180
34	26	0.80	180-200	200	TORRO 180-200/9 C7 W1 SERFLEX	0126 0388 190
35	26	0.80	190-210	210	TORRO 190-210/9 C7 W1 SERFLEX	0126 0388 200
36	26	0.80	200-220	220	TORRO 200-220/9 C7 W1 SERFLEX	0126 0388 210
37	26	0.80	210-230	230	TORRO 210-230/9 C7 W1 SERFLEX	0126 0388 220
38	26	0.80	220-240	240	TORRO 220-240/9 C7 W1 SERFLEX	0126 0388 230
39	26	0.80	230-250	250	TORRO 230-250/9 C7 W1 SERFLEX	0126 0388 240
40	26	0.80	240-260	260	TORRO 240-260/9 C7 W1 SERFLEX	0126 0388 250
41	26	0.80	250-270	270	TORRO 250-270/9 C7 W1 SERFLEX	0126 0388 260
42	26	0.80	260-280	280	TORRO 260-280/9 C7 W1 SERFLEX	0126 0388 270
43	26	0.80	270-290	290	TORRO 270-290/9 C7 W1 SERFLEX	0126 0388 280
44	26	0.80	280-300	300	TORRO 280-300/9 C7 W1 SERFLEX	0126 0388 290
45	26	0.80	290-310	310	TORRO 290-310/9 C7 W1 SERFLEX	0126 0388 300

0126 0388 000

Zeichnungs-Nr./DRAWING-NO.:

Schellen ab  $\phi$  290-310 werden gestreckt geliefert!  
clamps from  $\phi$  290-310 will be delivered straight!

- \* Keine Endgroesse - weitere Abmessungen bis Spannbereich 680-700 in Abstufung von 10mm
- \* no end size - further sizes to clamping rang 680-700 in steps of 10mm

Teil/PART/Zeichn./DWG

Allgemeintoleranz: GENERAL TOLERANCE:	Form- und Lagetoleranz: FORM AND POS. TOL.:	Abmass fuer Winkel: DEVIATION FOR ANGLE:	Gewicht / WEIGHT: errechnet CALCULATED	gewogen actual	Volumen: VOLUME:	Pruefkennzeichnung: TEST MARKING:
DIN ISO 2768-m	DIN ISO 2768-K	-	-	-	- cm <sup>3</sup>	
Projektions-Methode 1 1st ANGLE PROJECTION DIN 6	Material: s. Stueckliste, SEE PART LIST Material-No.: - Oberflaeche: s. Stueckliste, SEE PART LIST SURF. QUAL.: s. Stueckliste, SEE PART LIST	PART NAME: <b>NORMACLAMP</b> TORRO D-D/9 A/F7 W1 SERFLEX				
NORMA-Patentnummer: PATENT NUMBER:	Massstab: SCALE: 1:1	Datum/DATE 09-01-26	Name/NAME Rottenbach	Benennung: <b>NORMACLAMP</b> TORRO D-D/9 C7 W1 SERFLEX		
-	-	Gepr./CHECKED 09-01-26	Krauss			
-	-	Norm	-			
ZNE: 01-105952	NORMA Germany GmbH Postfach 1149 • 63461 Maintal		Zeichnungs-Nr./DRAWING-NO.:			
Ursprung/Anfrage: ENQUIRY-NO.:	Schutzvermerk nach ISO 16016 beachten CONSIDER AFTER PROTECTION NOTICE ISO 16016 9900018145		0126 0388 000		INDEX Teil/PART Zeichn./DWG	DIN A SHEET: 5 SH
© COPYRIGHT BY NORMA Group		SUB.F.: -		SUB.FROM: -		
CAD-SYSTEM Pro/Engineer	DRAWING-NAME: 01260388000		MODEL-NAME: 01260388000		MODEL-TYP: ASSEM	