

ROBINET D'INCENDIE ARME PIVOTANT - EUR 5

DESCRIPTION

Ce Robinet d'Incendie Armé (RIA) est un équipement de lutte contre l'incendie de première intervention, alimenté en permanence en eau, permettant à toute personne non spécialisée, d'agir immédiatement et efficacement sur un début d'incendie en attendant si nécessaire, que des moyens plus puissants soient mis en oeuvre⁽¹⁾.

RÈGLEMENTATIONS

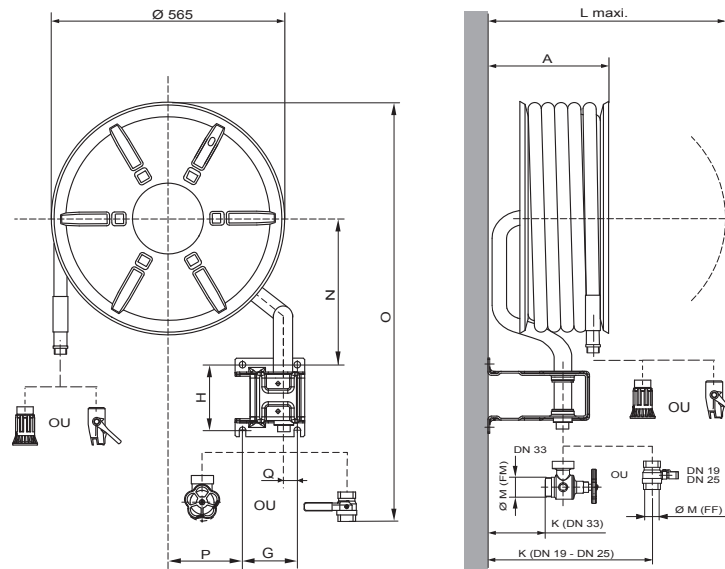
Les RIA sont conformes aux normes :

- **EN 671-1:2012^(a)** Installations fixes de lutte contre l'incendie. Systèmes équipés de tuyaux. Robinets d'Incendie Armés équipés de tuyaux semi-rigides.
 - **EN 694^(a)** Tuyaux semi-rigides pour Robinets d'Incendie Armés.
 - **NF S 62.201^(a)** Robinets d'Incendie Armés équipés de tuyaux semi-rigides. Règles d'installation et de maintenance de l'installation.
- Règle APSAD R5** Règles d'installation et de maintenance des RIA/PIA.



CE Le marquage CE apposé sur ce produit atteste sa conformité aux règlements européens qui lui sont applicables, en particulier sa conformité aux spécifications harmonisées de la norme **EN 671-1:2012^(a)** en regard du règlement européen n° 305/2011 (dit RPC) relatif aux produits de construction.

NF La marque NF appliquée aux RIA/PIA, c'est l'assurance de la sécurité et d'une qualité constante contrôlées par des spécialistes. Par ses contrôles rigoureux et exhaustifs (système de management de la qualité du titulaire/distributeur, contrôle des fabrications, audits et essais de surveillance...) elle apporte à l'utilisateur toutes les garanties de conformité des produits certifiés. La marque NF-RIA/PIA atteste la conformité du produit au référentiel de certification **NF 021**.



DN	Lg tuyau (m) (a)	Dimensions (mm)									
		A	G	H	K	L	Ø M	N	O	P	Q
19/6	20/30	223	90	122	136	635	G3/4	307	763	161	45
25/8	20/30	293	118	142	168	675	G1	346	823	118	29
33/12	20/30	427	118	165	202	880	G1 1/2	182	736	237	32

CE R-PONS 06 EN 671-1:2012 N° Dop (voir ci-dessous)
0333 Robinet d'incendie armé équipé de tuyaux semi-rigides

(b) CARACTÉRISTIQUES ESSENTIELLES

- Diamètre intérieur de tuyau (voir ci-dessous) conforme
- Longueur du tuyau (voir ci-dessous) conforme
- Type de robinet diffuseur (voir ci-dessous) conforme
- Diamètre du robinet diffuseur (voir ci-dessous) conforme
- Installations fixes permettant aux occupants d'un bâtiment de contrôler et d'éteindre un feu à proximité.
- Diffusion des agents extincteurs :
 - Diamètre de tuyau conforme
 - Débit minimal (voir ci-dessous) conforme
 - Portée efficace du jet conforme
 - Angle de diffusion conforme
- Fiabilité de fonctionnement :
 - Tuyau, généralités conforme
 - Robinet diffuseur, généralités conforme
 - Dévidoir - Construction conforme
 - Dévidoir - Tournant conforme
 - Dévidoir - Pivotant conforme
 - Dévidoir - Résistance aux chocs conforme
- Dévidoir - Endurance statique conforme
- Robinet diffuseur - Résistance aux chocs conforme
- Robinet diffuseur - Couple de manoeuvre conforme
- Robinet d'arrêt d'alimentation - Généralités conforme
- Robinet d'arrêt d'alimentation manuel conforme
- Caractéristiques hydrauliques
 - Résistance à la pression interne conforme
 - Résistance à la destruction conforme
- Capacité à dérouler le tuyau avec
 - Dévidoir - Déroulement conforme
 - Dévidoir - Freinage dynamique conforme
 - Dévidoir - Longueur maximale conforme
- Durabilité de la fiabilité de fonctionnement avec :
 - Résistance à la corrosion des pièces avec revêtement conforme
 - des alimentations en eau conforme
 - Vieillessement des matières plastiques conforme

CARACTÉRISTIQUES ET PERFORMANCES

N° Dop (déclaration de performance)	CE 0333	EUR5-DN19-021001-1	EUR5-DN25-021001-1	EUR5-DN25-021001-2	EUR5-DN33-021001-1	EUR5-DN33-021001-2
N° certification	NF	RB/02/001		RB/02/006		RB/02/025
Code d'identification unique du produit type		3256.512V	3256.513V	3256.922V	3252.923	3256.932D
Masse (kg)		19	22	25	29	25
Colisage (mm)		742 x 237 x 625		842 x 317 x 625		795 x 470 x 670
DN / Ø (a)(b)		19/6		25/8		25/8
Longueur tuyau (m) (a)(b)		20	30	20	30	20
Diffuseur déconnectable (a)(b)		EUROPONS DMFA		EUROPONS DMFA		HUGJET DFMB
Angle de diffusion		90° en cône		90° en cône		90° en nappe
Pression mini de service en bar (1)(a)		4		3,5		3,5
Pression maxi de service en bar		12		12		12
Débit (l/min) (2)(a)		34		57		65
Portées*eff (m) en jet droit (a)		13		14		16
Portées*eff (m) en jet diffusé (x°) (a)		4 à (45°)		8 à (45°)		11 à (90°)

(1) à l'entrée du RIA le plus défavorisé, en régime d'écoulement, conformément aux prescriptions de la norme NF S 62.201 et à la règle APSAD R5.

(2) débits réels des RIA certifiés à la pression mini de service (voir ci-dessus), conformément aux prescriptions de la norme EN 671-1:2012.

(a) Caractéristiques certifiées :

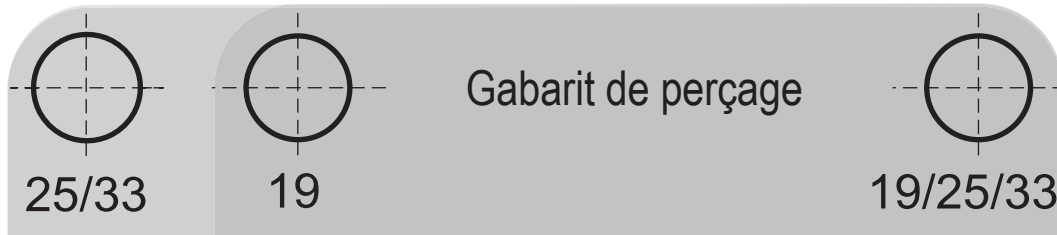
Organisme Certificateur : AFNOR Certification - 11 rue Francis de Pressensé - 93571 LA PLAINE SAINT DENIS Cedex
http://www.afnor.org http://www.marque-nf.com Email : certification@afnor.org

Conservé impérativement la documentation fournie avec ce produit pendant toute sa durée de vie

ROBINET D'INCENDIE ARME PIVOTANT - EUR 5

AVERTISSEMENT

Avant d'installer cet appareil, vérifier le bon état du colis et s'assurer que le produit et ses composants n'ont subi aucun dommage lors du transport.



COMPOSITION

Ce RIA est composé des éléments suivants :

- Un dévidoir tournant et pivotant, à alimentation axiale, de couleur rouge^(a) avec son support mural.
- Un robinet d'arrêt (à ouverture progressive en DN 33)^(a).
- Une longueur élémentaire de tuyau semi-rigide (**EN 694^(a)**), type A, Classe 2.
- Un robinet jet-diffuseur.
- Une notice technique.

INSTALLATION

- Repérer sur la paroi, avant perçage, l'emplacement des quatre trous de fixation en utilisant le gabarit de perçage, en ayant préalablement vérifié que l'axe central du dévidoir se situera entre 1,20 m et 1,80 m du sol.
- Fixer le RIA avec 4 boulons Ø 12 (hors fourniture).
- Positionner le robinet d'arrêt selon le sens d'arrivée de la canalisation d'alimentation en eau.
- Purger l'installation avant de raccorder le robinet d'arrêt (à ouverture progressive* sur le DN33).
- Raccorder le robinet d'arrêt à la canalisation d'alimentation en eau.
- Après mise en eau et purge d'air, vérifier la bonne étanchéité de l'installation.



PRÉCAUTIONS D'INSTALLATION

- Toujours protéger l'installation **contre le gel**. L'installation doit être conforme à la norme **NFS 62-201^(a)** ainsi qu'à la règle **APSAD R5** et aux prescriptions de la présente notice.



Avant mise en eau, il est impératif d'effectuer une purge afin d'éliminer les impuretés risquant d'obstruer le RIA et d'endommager le robinet diffuseur, de préférence après avoir raccordé le robinet d'arrêt à la canalisation d'alimentation en eau.

Sinon, dévisser le robinet diffuseur, purger l'ensemble jusqu'à ce que coule de l'eau claire sans impureté.

Fermer le robinet d'arrêt, revisser le robinet diffuseur.

Ouvrir de nouveau le robinet d'arrêt pour purger l'air, fermer le robinet diffuseur.

Le robinet d'arrêt du RIA doit toujours être fermé. Le RIA doit toujours être en eau jusqu'au diffuseur, mais SANS PRESSION.

(a) Caractéristiques certifiées :

Organisme Certificateur : AFNOR Certification - 11 rue Francis de Pressensé - 93571 LA PLAINE SAINT DENIS Cedex
<http://www.afnor.org> <http://www.marque-nf.com> Email : certification@afnor.org

Conserver impérativement la documentation fournie avec ce produit pendant toute sa durée de vie

Les gravures, schémas et informations portés sur le présent document n'ont qu'une valeur indicative et ne nous sont donc pas opposables. Ils peuvent être modifiés sans préavis en fonction de l'évolution technique.

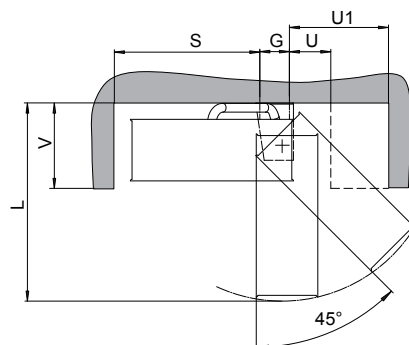


ROBINET D'INCENDIE ARME PIVOTANT - EUR 5

DIMENSIONS DES NICHES (MM)

Les RIA peuvent être installés dans des niches murales de dimensions suivantes :

DN	Longueur du tuyau (m)	L maxi	G	S mini	U mini	U1 mini	V mini
19/6	30 maxi	635	90	550	80	160	230
25/8	30 maxi	675	118	515	195	370	305
33/12	30 maxi	880	118	655	250	450	440



PRÉCAUTIONS D'UTILISATION ET MODE D'EMPLOI

- Ne pas se servir du RIA pour une utilisation autre que la lutte contre l'incendie.
- Ne pas utiliser ce RIA sur des feux d'origine électrique. Installer des RIA spécifiques DHT.
- A la mise en oeuvre, vérifier que le robinet diffuseur est en position fermée.
- Ouvrir progressivement et complètement le robinet d'arrêt
- Débobiner la quantité de tuyau nécessaire pour atteindre le foyer.
- Ouvrir progressivement le robinet diffuseur jusqu'à la position diffusion, puis jusqu'à la position jet droit si nécessaire.
- Attaquer le feu à la base des flammes.
- Après utilisation, fermer le robinet diffuseur puis le robinet d'arrêt. Rembobiner le tuyau et faire chuter la pression par une brève ouverture du robinet diffuseur.
- Vérifier que le RIA est en eau, **sans pression**.

AVERTISSEMENT POUR LA MAINTENANCE

- Pour s'assurer qu'un RIA est en permanence en bon état de fonctionnement il est obligatoire d'effectuer des visites périodiques de contrôle.
- Ces opérations doivent être réalisées conformément aux prescriptions figurant dans la norme **NFS 62.201^(a)** et la règle **APSAD R5**.
- Toutes les opérations de maintenance doivent être exécutées par du personnel qualifié^(a).
- Dans le cadre de la maintenance quinquennale, il est impératif de changer les colliers, leurs vis ainsi que la goupille du flexible.
- Un collier et une goupille **ne doivent jamais être réutilisés après démontage**.
- Pour toutes les opérations de maintenance, utiliser exclusivement des pièces d'origine **R. PONS** afin de garantir le maintien des certifications CE et NF-RIA.

NOMENCLATURE DES ÉLÉMENTS ET PIÈCES DÉTACHÉES

		DN 19		DN 25		DN 33	
Rep.	Désignation	Qté	Code articles	Qté	Code articles	Qté	Code articles
-	Dévidoir complet avec robinet d'arrêt	1	3195.931	1	3194.932	1	3194.933D
1.1	Bobine	1	3195.931B	1	3194.932B	1	3194.933B
1.2	Tube d'alimentation	1	3195.931T	1	3194.932T	1	3194.933T
1.1.2	- Joints de palier supérieur et inférieur* (2 x 2)	4	-	4	-	4	-
1.1.1	- Circlips d'arrêt de palier*	2	-	1	-	1	-
1.1.1	- Circlips d'arrêt du tube d'alimentation*	1	-	1	-	1	-
1.3	Col de cygne	1	3195.931C	1	3194.932C	1	3194.933C
1.1.3	- Joints du col de cygne*	2	-	2	-	2	-
	- Collier du col de cygne avec 2 vis*	-	-	1	-	1	-
2	Support mural entrée fileté mâle GAZ	1	3195.931SUP	1	3194.932SUP	1	3194.933SUP
3	Robinet d'arrêt 1/4 de tour fileté femelle	1	3031.473R	1	3031.474R	-	-
4	Robinet d'arrêt à soupape fileté mâle GAZ	-	-	-	-	1	3333.418
4.2	- Volant de robinet d'arrêt à soupape avec vis	-	-	-	-	1	3333.2V
4.3	- Joint de tête de robinet d'arrêt à soupape*	-	-	-	-	1	-
4.4	- Clapet de tête de robinet d'arrêt à soupape*	-	-	-	-	1	-
5	Tuyau 20 m (avec tube de préhension, about fileté et joint)	1	3770.170	1	3773.171	1	3773.173
5	Tuyau 30 m (avec tube de préhension, about fileté et joint)	1	3773.180	1	3773.181	1	3773.183
5.1	- Bague sertie	1	-	1	-	1	-
5.2	- Tube de préhension	-	-	1	-	1	-
5.3	- Joint d'about fileté*	-	-	1	-	1	-
-	Tuyau entrée coude serti, sortie tube de préhension, about fileté et joint ⁽³⁾						
	- lg 20m			1	3773.171C	1	3773.173C
	- lg 30m			1	3773.181C	1	3773.183C
5.4	Clip de maintien du tuyau (conditionné par 10)	1	3770.2C1910	1	3770.2C2510	1	3770.2C3310
6	Robinet diffuseur EUROPONS	1	3046.409F	1	3046.401F	1	3046.204
7	Robinet diffuseur HUGJET (variante)	-	-	1	3048.101	1	3048.104
-	Kit de maintenance (comprend les éléments avec *)	-	4094.119	-	4095.225	-	4095.233

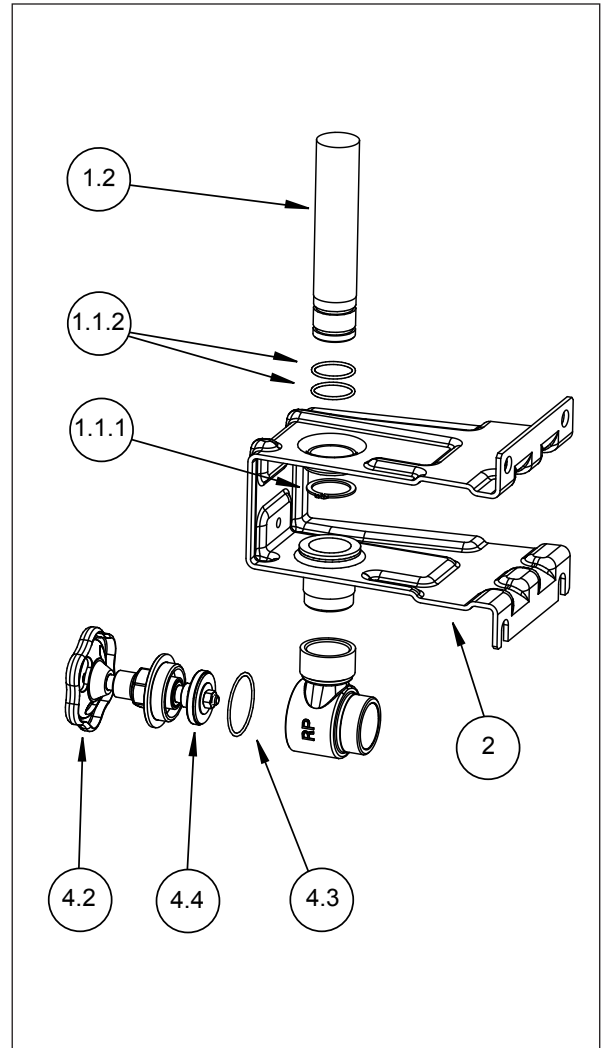
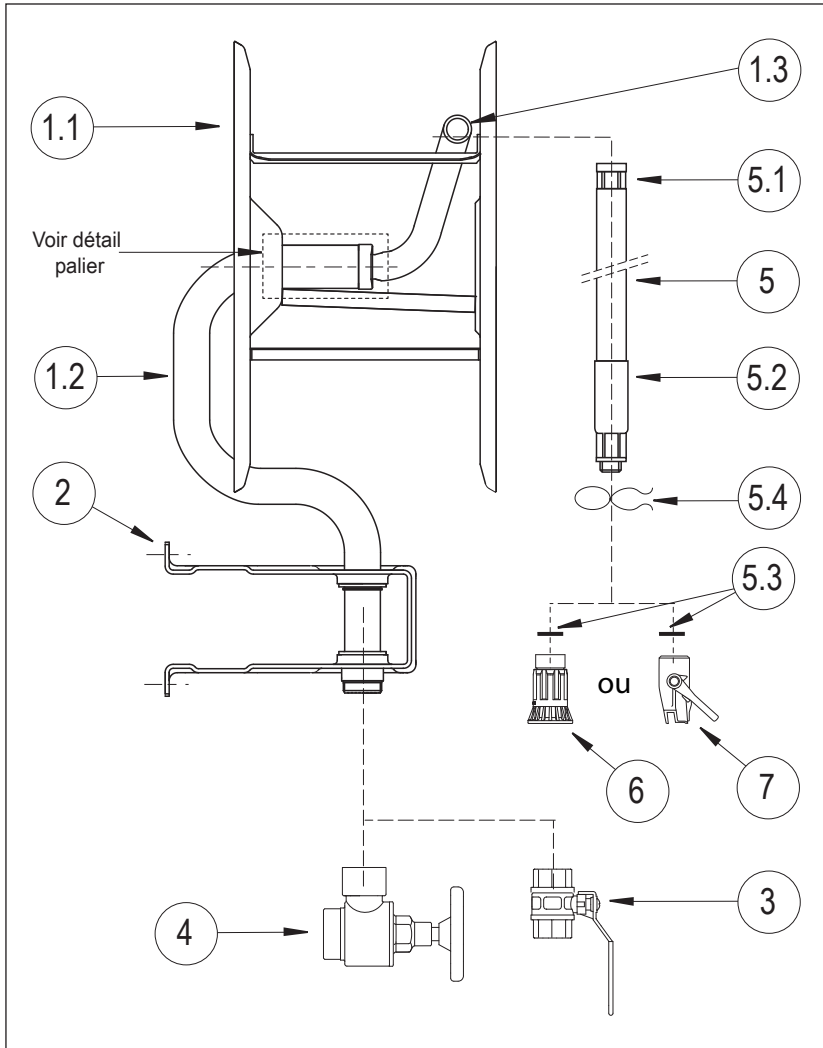
(a) Caractéristiques certifiées :

Organisme Certificateur : AFNOR Certification - 11 rue Francis de Pressensé - 93571 LA PLAINE SAINT DENIS Cedex
http://www.afnor.org http://www.marque-nf.com Email : certification@afnor.org

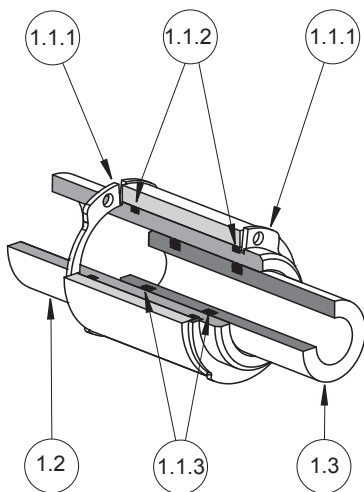
Conservé impérativement la documentation fournie avec ce produit pendant toute sa durée de vie

Les gravures, schémas et informations portés sur le présent document n'ont qu'une valeur indicative et ne nous sont donc pas opposables. Ils peuvent être modifiés sans préavis en fonction de l'évolution technique.

ROBINET D'INCENDIE ARME PIVOTANT - EUR 5



Détail palier DN19



Détail palier DN25/33

