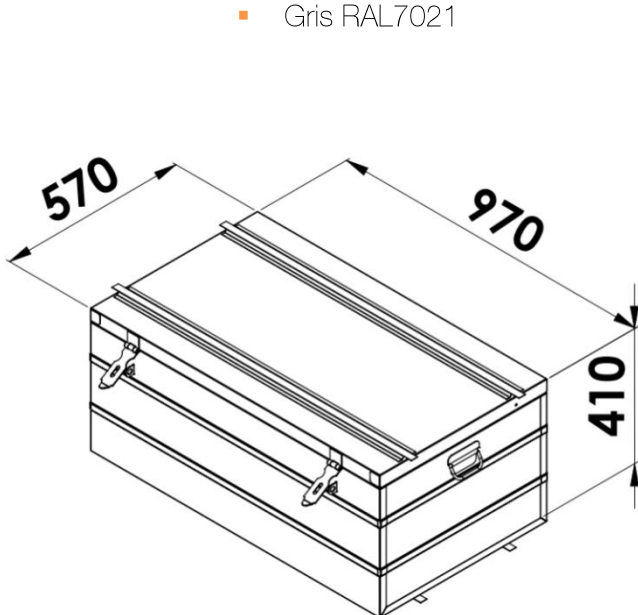


MALLES CANTINES

Informations techniques :

- 2 fermoirs + 1 tringle avec trou \varnothing 6.5 pour cadenas
- 2 poignées indésoudables
- Renforts faces et côtés
- 2 Omégas de renforts soudés sur couvercle et fond
- 1 compas pour maintien du couvercle en position ouverte à 95°
- Modèle empilable, pour un stockage facilité
- Epaisseur tôle 0.7mm
- Gris RAL7021



Charge
MAXI
30 KG



Renforts facilitant l'empilage



Tringle avec trou de 6.5 mm pour cadenas-fermoirs renforcés



1 compas pour maintien du couvercle en position ouverte à 95°



2 poignées sur platines indésoudables