

NOTICE D'UTILISATION ET D'ENTRETIEN

MINI-CYLINDRE HR

SYSTÈME DE FREINAGE

RÉF.

FTC/MINICYL-HR

N° SÉRIE

ÉDITION OCTOBRE 2015



FTC
PLAY WITH GRAVITY

65 rue Louise Michel • ZI Les Gresses
26290 DONZÈRE • (+33) 475 528 640

contact@ftc-tree.com • www.ftc-tree.com

1 DONNEES TECHNIQUES

Poids	5 kg
Poids total avec sangle de 9 m	6 kg
Rupture du cylindre	5 000 daN
Charge Maximum d'utilisation du cylindre (CMU)	1 000 daN

2 DESCRIPTION DE L'APPAREIL

2.1 • LA FIXATION

- Platine de fixation avec protection caoutchouc 15 mm.
- Cliquet acier avec sangle polyester de 50 mm, longueur 9 m, rupture 7500 kg.

2.2 • LE FREIN

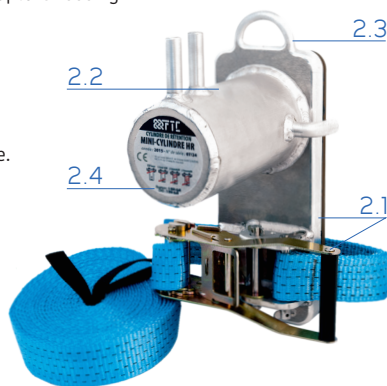
- Cylindre de friction aluminium Ø 100 mm, épaisseur 5 mm.
- Oreilles de guidage de la corde de rétention :
1 droite et 1 gauche courbes, symétriques pour entrée de corde.
2 verticales pour sortie de corde.

2.3 • ACCESSOIRES DE CONFORT

- Un demi anneau taillé dans la masse.

2.4 • SIGNALÉTIQUE AUTOCOLLANT

- Voir page 9.



3 CADRE D'UTILISATION



UNIQUEMENT POUR LES TRAVAUX D'ÉLAGAGE !

Le MINI CYLINDRE HR est un système de freinage pour les cordages de rétention spécifiques à l'élagage. Il sert de frein lors de travaux de démontage des arbres, pour la rétention et la descente de branches ou billons tronçonnés. Il se fixe à la base de l'arbre à démonter, ou sur tout autre arbre pouvant résister aux efforts et chocs engendrés par les mouvements des charges.

Cet appareil doit être utilisé :

- En association avec un arbre (fixation) et des équipements (cordes, mousquetons, bloqueurs...), ayant des dimensions et des résistances compatibles aux charges de rétention.
- Par des personnes formées et compétentes.
- En respectant les consignes du fabricant et/ou du vendeur.
- Après avoir pris connaissance et compris la présente notice.



EN AUCUN CAS CE MATÉRIEL NE DOIT ÊTRE UTILISÉ POUR L'ASSURAGE DE PERSONNES !

4 TRANSPORT / ENTRETIEN / STOCKAGE

4.1 • TRANSPORT

Les chocs et autres mauvais traitements peuvent fragiliser ce matériel et causer des dommages graves et invisibles. Lors du transport et des manipulations prendre les précautions nécessaires. Ne pas mettre l'appareil en contact avec des matières agressives, acides ou corrosives susceptibles de l'endommager et/ ou d'en diminuer les performances techniques. Les cordes souillées de terre, sable, huile etc. augmentent fortement l'usure et diminuent les performances du cylindre.

4.2 • NETTOYAGE / ENTRETIEN

- De la partie alu et caoutchouc : eau claire < 40°, chiffon propre, «savon de Marseille».
- Du système de serrage :
 - Cliquet : eau claire, chiffon propre, «savon de Marseille»,
 - Sangle : eau claire < 40°, savon textile délicat.
- De la signalétique : eau claire, chiffon propre.
Remplacement en cas d'usure voir chapitre «7 symboles et autocollants» page 8.

4.3 • STOCKAGE

Dans un lieu sec, à l'abri des intempéries, des chocs, des sources de chaleur > 40°, des matières agressives, acides ou corrosives susceptibles de l'endommager et/ou d'en diminuer les performances techniques.

4.4 • RÉPARATION



**TOUTES RÉPARATIONS EN DEHORS DES ATELIERS FTC SONT FORMELLEMENT INTERDITES !
SEULES LES PIÈCES D'USURE (cliquet et sangles, voir chapitre 2.1) PEUVENT ÊTRE REMPLACÉES !
SEULES LES PIÈCES D'ORIGINE GARANTISSENT LE BON FONCTIONNEMENT DE L'APPAREIL !**

5 CONSIGNES AVANT TOUTE UTILISATION

5.1 • LIRE LA NOTICE

- Lire et comprendre la présente notice.
- Pour toute question ou renseignement supplémentaire, s'adresser au fabricant.



5.2 • CONTRÔLER AVANT ET PENDANT L'UTILISATION

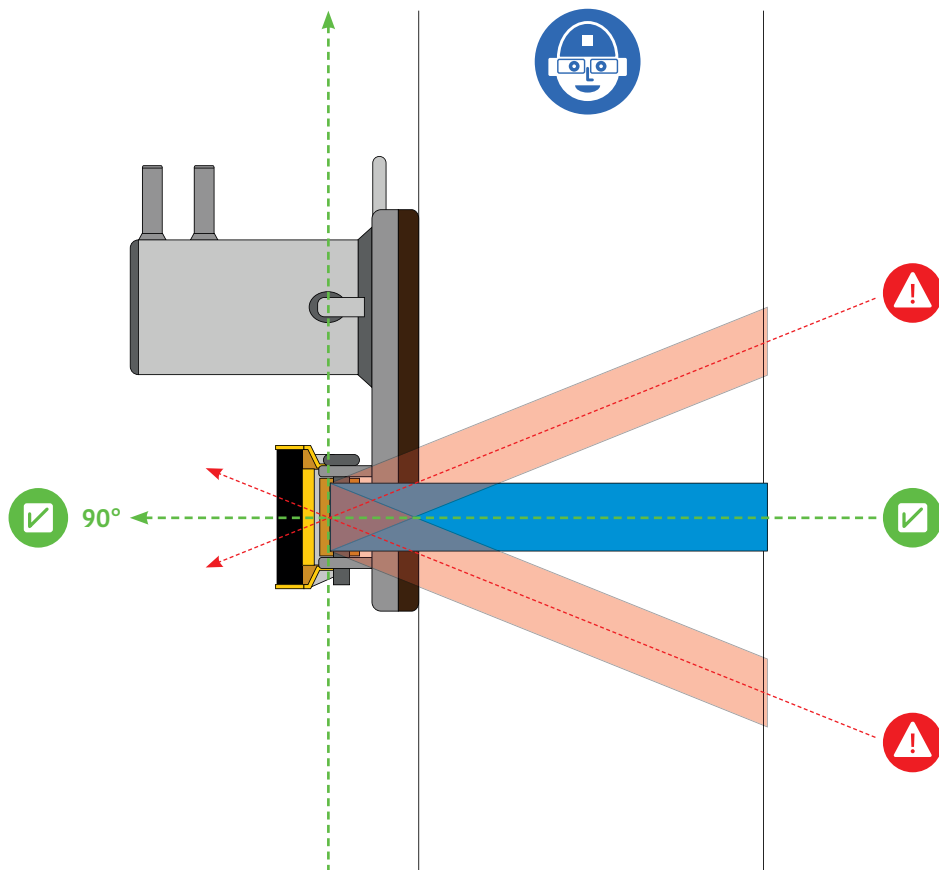
- La compétence des utilisateurs
- Le bon état des symboles signalétiques voir chapitre «7 symboles et autocollants» page 8.
- Le bon état des oreilles (pas de déformation)
- Le bon positionnement de la corde de rétention (angle d'arrivée sur le cylindre)
- La chaîne de rupture (cylindre corde, poulie, élingue poulie, point d'ancrage poulie)
- La solidité du support choisi
- Le positionnement et le serrage de la platine de fixation
- L'état de la sangle, du cliquet et de sa fixation
- L'état général des surfaces de frottement des cordes
- La compatibilité et les résistances des cordages de rétention
- Le respect des règles et consignes d'utilisation

6 RÈGLES ET DONNÉES D'UTILISATION

6.1 • FIXATION DE L'APPAREIL

Il se fixe à la base de l'arbre à démonter, ou sur tous autres arbres pouvant résister aux efforts et chocs engendrés lors des mouvements des charges. Pour optimiser le serrage, la sangle doit être à 90° par rapport à l'axe vertical de la platine d'assise de l'appareil.

Pendant l'utilisation, vérifier régulièrement le bon positionnement, le serrage de la sangle, son état ainsi que celui de l'arbre servant de support. Attention, les arbres altérés, en sève, présentant des défauts ou des irrégularités de surface réduisent l'adhérence de l'appareil.



6.2 • UTILISATION DE LA PARTIE CYLINDRE

Le cylindre sert à freiner les cordages de démontage mis en charge. La force de freinage dépend du type de corde (diamètre, conception...), et du nombre de tours effectués sur le cylindre.

Seuls les cordages spécifiques pour la rétention, de par leur construction, garantissent le bon fonctionnement de l'appareil. Les diamètres de cordage admissibles sont compris entre 8 mm mini et 14 mm maxi.



6.3 • ARRIVÉE DE LA CORDE DE RÉTENTION SUR LE CYLINDRE

L'arrivée de la corde sur le cylindre doit respecter deux angles afin de garantir l'adhérence de la platine de fixation sur le tronc et éviter son arrachement (Voir schémas ci-dessous).

6.4 • CORRECTION DE L'ARRIVÉE DE LA CORDE

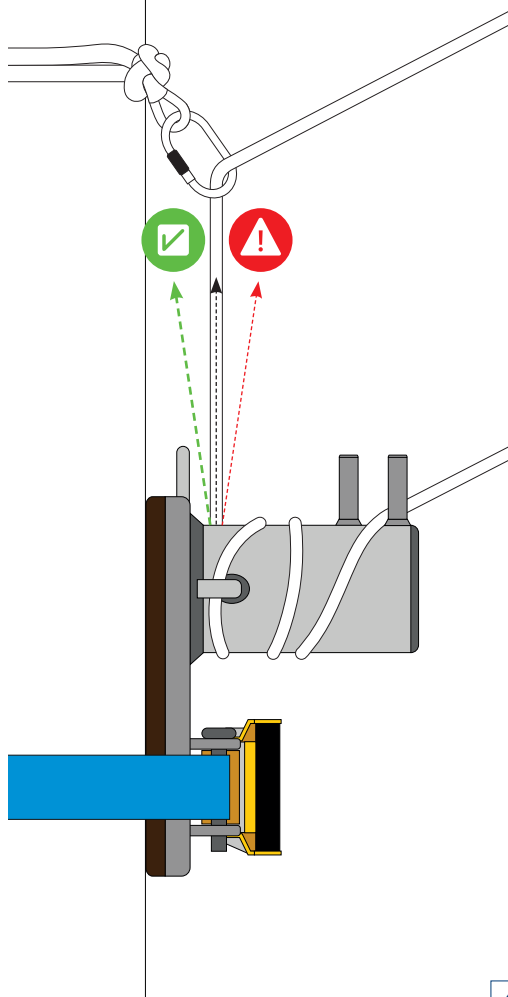
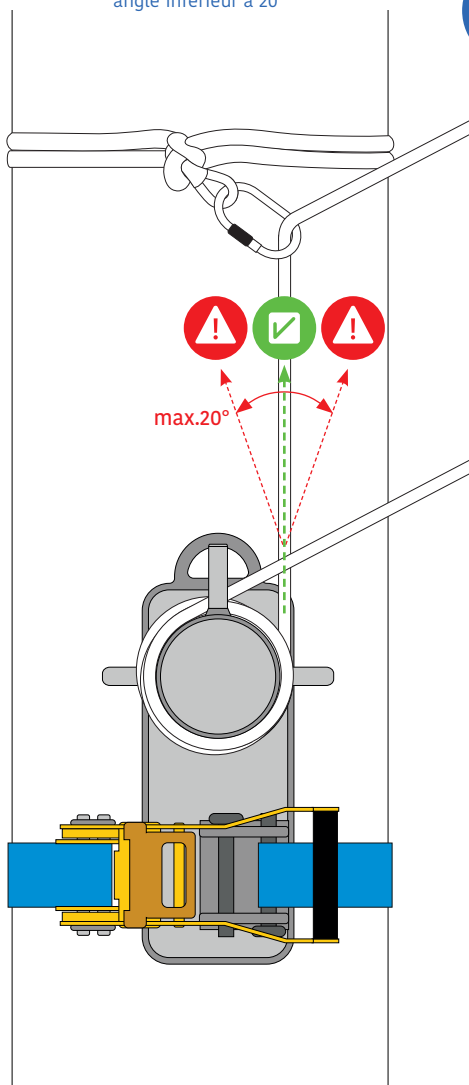
Afin de respecter ces deux angles, l'arrivée de la corde de rétention peut être corrigée.

POUR ASSURER LA BONNE POSITION DE LA CORDE ON PEUT UTILISER UN RENVOI D'ANGLE
(Voir schémas ci-dessous).

Par rapport à l'axe vertical vue de face,
angle inférieur à 20°

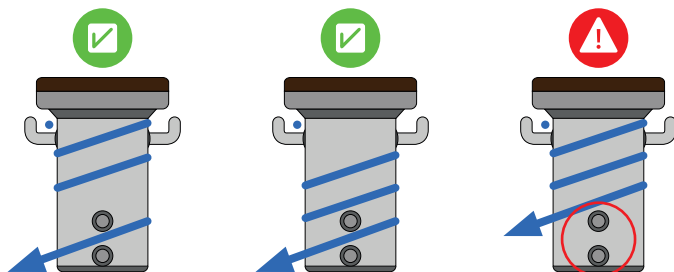


Par rapport à l'axe vertical vue de profil,
angle supérieur à 0° en direction du tronc



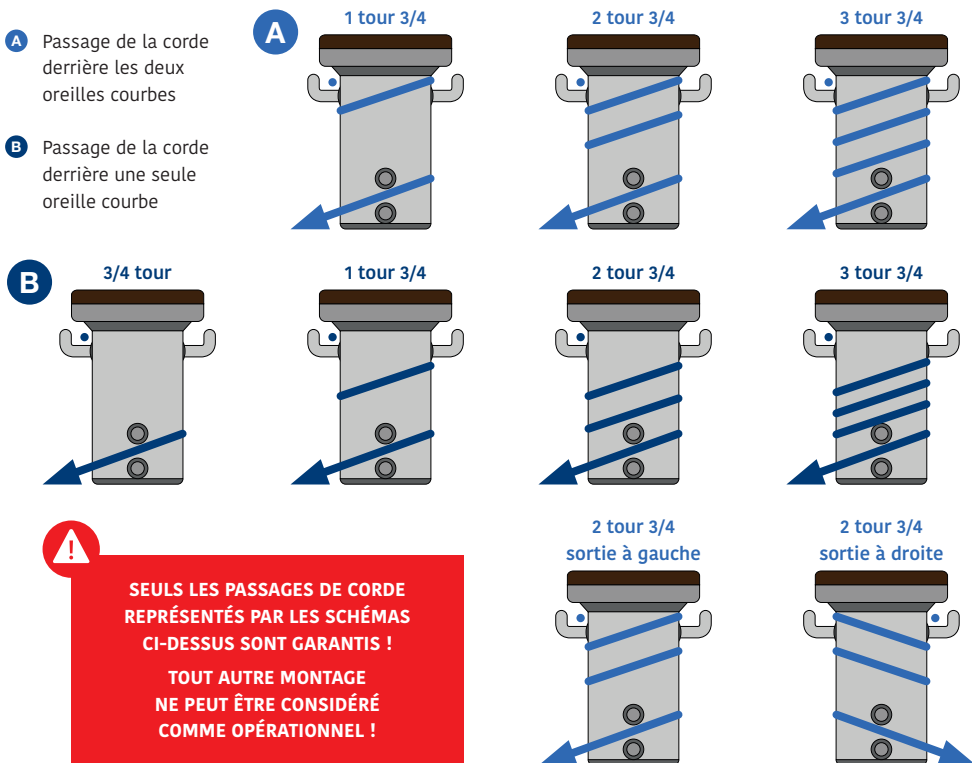
6.5 • POSITION DE LA CORDE SUR LE CYLINDRE

La corde doit impérativement arriver derrière une des oreilles courbes coté platine (droite ou gauche). Le dernier tour doit être séparé des autres en passant entre les deux oreilles verticales afin d'éviter les chevauchements de la corde pendant la descente de la charge. Le chevauchement de la corde peut entraîner le blocage de celle-ci sur le cylindre.



6.6 • LES POSITIONS DE LA CORDE DE RÉTENTION SUR LE CYLINDRE POUR LE FREINAGE

Pour le freinage les possibilités de tours de corde sont : 3/4 de tour minimum, puis de 1 tour en 1 tour supplémentaire. Les forces de freinage varient en fonction de la force d'opposition, du diamètre de la corde, de leur conception et des conditions générales d'utilisation (voir schéma ci-dessous pour les solutions de force de freinage et les position de corde possibles). La symétrie des oreilles permet la sortie de la corde à droite ou à gauche sans changer le nombre de tours : pour exemple, 2 tours 3/4 sortie gauche ou sortie droite.



6.7 • VERROUILLAGE DU SYSTÈME SOUS CHARGE

Pour verrouiller le système, il faut faire le maximum de tours possibles (le maximum de tours garantit la possibilité de déverrouiller facilement et sans risque) et arrêter en faisant des huit sur les oreilles verticales et le mou passé derrière l'oreille d'arrivée.

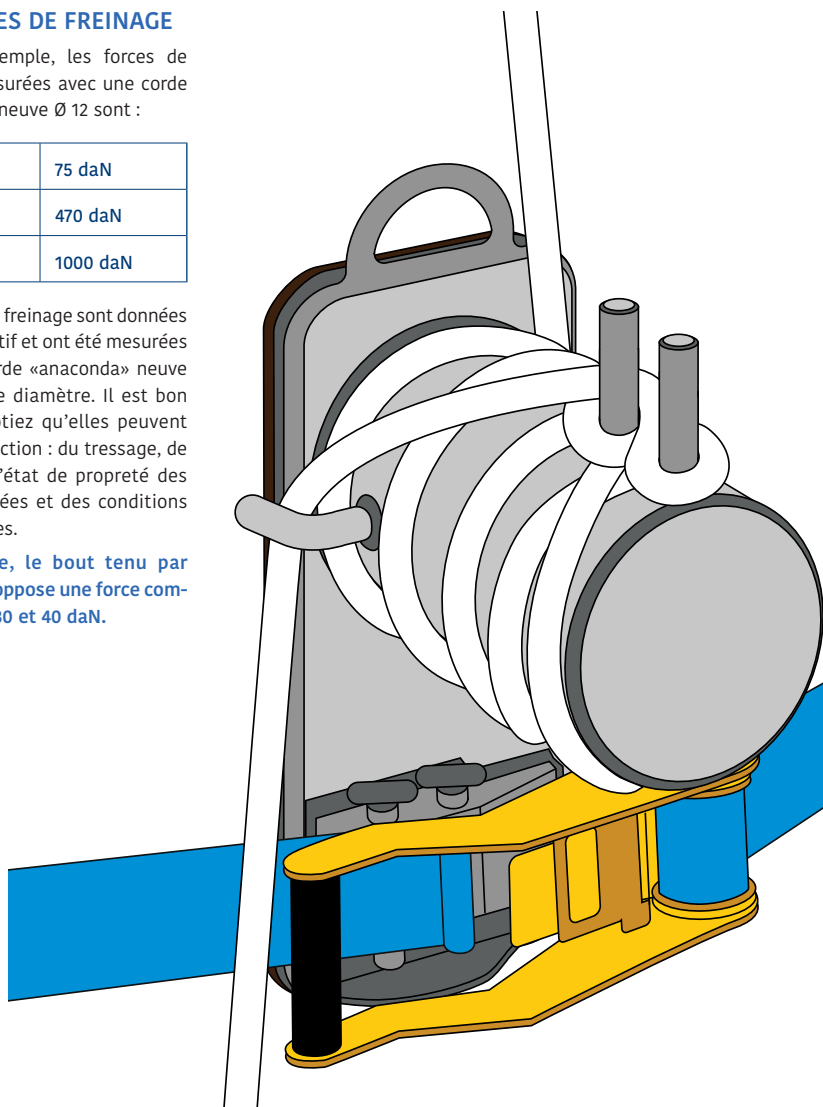
LES FORCES DE FREINAGE

À titre d'exemple, les forces de freinage mesurées avec une corde «anaconda» neuve \varnothing 12 sont :

3/4 de tour	75 daN
2 tours 3/4	470 daN
3 tours 3/4	1000 daN

Ces forces de freinage sont données à titre indicatif et ont été mesurées avec une corde «anaconda» neuve de 12 mm de diamètre. Il est bon que vous notiez qu'elles peuvent varier en fonction : du tressage, de l'usure, de l'état de propreté des cordes utilisées et des conditions environnantes.

En moyenne, le bout tenu par l'opérateur oppose une force comprise entre 30 et 40 daN.



6.8 • UTILISATION DE L'ANNEAU

L'anneau est un accessoire dit "de confort" associé à la partie cylindre. Il sert de fixation aux différents systèmes permettant d'exercer une force de traction pour tendre ou tirer la corde de rétention en position de travail sur le cylindre. Les charges peuvent donc de cette manière être mise sous tension ou remontés, pour être ensuite descendues freinées par le cylindre comme indiqué dans le chapitre «6.2 Utilisation de la partie cylindre».

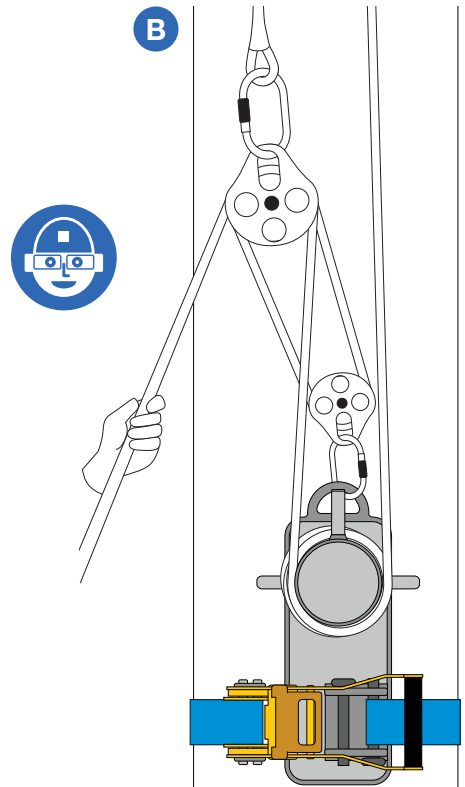
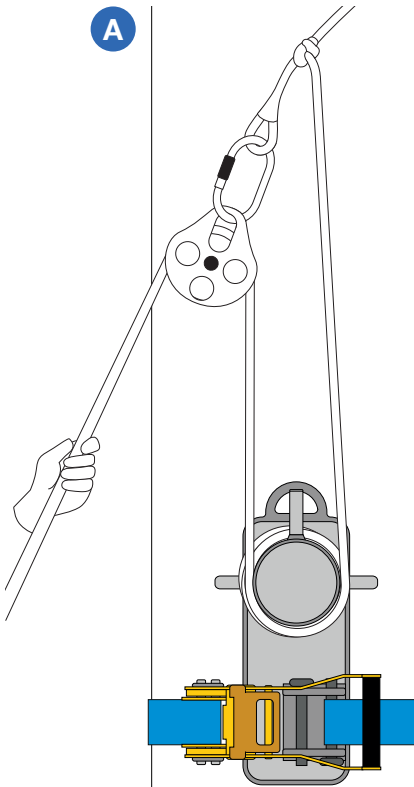
6.9 • TRACTION EN MOUFLAGE SUR LA RÉTENTION ELLE-MÊME

A Traction sur la rétention en mouflage simple sur elle-même (poulie simple, bloqueur, connecteurs)

- Mettre la rétention en position maximale de freinage, bloquer (voir schéma chapitre 6.7).
- Placer le bloqueur (mécanique ou noeud) sur la rétention, fixer une poulie simple au bloqueur, passer le brin sortant de la rétention dans la poulie.
- Tirer fortement.
- Pour descendre la charge :
 - Bloquer la rétention sur le cylindre (voir schéma chapitre 6.7).
 - Enlever le bloqueur, la poulie.
 - Descendre la charge en laissant glisser la rétention sur le cylindre.

B Traction sur la rétention en mouflage double sur elle-même (poulie simple, double, bloqueur, connecteurs)

- Mettre la rétention en position maximale de freinage, bloquer (voir schéma chapitre 6.7).
- Placer un bloqueur sur la rétention (noeud ou mécanique), fixer la poulie double au bloqueur et la simple au demi-anneau.
- Passer le brin sortant dans la poulie double puis dans la simple et repasser dans la double.
- Tirer fortement.
- Pour descendre la charge :
 - Bloquer la rétention sur le cylindre (voir schéma chapitre 6.7).
 - Enlever le bloqueur, les poulies.
 - Descendre la charge en laissant glisser la rétention sur le cylindre.



6.10 • POSITION DE L'OPÉRATEUR POUR LES MANOEUVRES DE DESCENTE

Lors de la descente des charges, ne jamais se placer sous les charges. Pour ne pas se brûler les mains, la corde doit être tenue avec des gants. Pour ne pas se faire coincer les doigts ou la main l'opérateur doit être à une distance de 2 m du cylindre pour laisser glisser la corde sur celui-ci.

La corde doit être tenue à deux mains, le mou de la corde rangé proprement, sans noeud ni branchages emmêlés. Ne jamais s'entourer la corde autour du corps ou de la main, elle doit être sur le côté de l'opérateur, tenue à pleines mains.

6.11 • LE FREINAGE STATIQUE

Cette solution de travail ne s'applique que pour des charges situées sous le point d'ancrage poulie. Le freinage statique consiste à mettre le système de rétention sous tension au préalable.

De cette manière, branches ou billons coupés n'engendrent aucun facteur de choc, le système de freinage ainsi que ses accessoires sont préservés.

6.12 • LE FREINAGE DYNAMIQUE

Cette solution de travail est appliquée dans deux cas :

1 Obligatoirement pour les charges situées au-dessus du point d'ancrage poulie :

Lorsque les billons, les têtes d'arbre situés au-dessus de la poulie, sont coupés ils tombent puis sont retenus. Si la corde de rétention est bloquée sur le cylindre (trop de tours ou l'opérateur tient sec). Une force de choc importante se produit dans le système de freinage, la rupture ou des dommages sur le matériel et l'arbre sont possible.



DANGER ! 100 kg tombant de 1 mètre = force de choc environ 600 daN

Il est donc nécessaire d'amortir le choc. Pour ce faire : laisser glisser la charge et la freiner progressivement. Le billon coupé tombe, met la corde en tension ; celle-ci glisse sur le cylindre, puis l'opérateur ralentit progressivement la descente du billon et le stoppe. Seule cette procédure assure l'amortissement de la chute du billon.

2 Facultative pour les charges situées sous la poulie :

Pour sécuriser le grimpeur, les branches situées sous la poulie peuvent glisser rapidement après leur coupe et sont freinées par la suite de façon dynamique : la rétention tendue mais pas bloquée, la branche est coupée, elle tombe, la rétention glisse sur le cylindre, l'opérateur ralentit progressivement la descente et la stoppe.

7 SYMBOLES ET AUTOCOLLANTS

La présence des symboles autocollants sur l'appareil est obligatoire. En cas de détérioration ou disparition, les remplacer. Les commander chez votre revendeur.

Autocollant MINI-CYLINDRE HR

Sur la face avant du cylindre frein.

Le numéro de série est également frappé sur le chant de la plaque de fixation.

Marque

Type

Année

Conformité
CE

Rupture

Nom

N° de série

Adresse
Fabricant

Charge
Maximale
d'Utilisation
(CMU)



CONFORMÉMENT À LA DIRECTIVE **MACHINE NEUVE SOUMISE À AUTOCERTIFICATION**

Constructeur	F.T.C. Z.I. LES GRESSES - 26290 DONZÈRE
--------------	---

N° de SIRET	812 605 061 000 17
-------------	--------------------

Déclare que l'équipement de travail neuf désigné ci-après :


Type	MINI-CYLINDRE HR
------	------------------

N° de série	
-------------	--

Date de fabrication	
---------------------	--

Capacité de charge	CMU : 1000 daN / Coef. 5
--------------------	--------------------------

Est conforme aux dispositions de la directive "Machines" (Directive 2006/42/CE), modifiée et aux législations nationales la transposant. Est conforme aux dispositions réglementaires définies par les décrets n° 92-765, 92-766, 92-767 du 29 juillet 1992 modifiés.

Application du marquage  sur les appareils cités. Fourniture à la livraison des appareils, de la documentation technique de mise en service, d'entretien et d'utilisation.

Signataire ayant pouvoir pour engager le déclarant : Laurent PIERRON, **Gérant**

Fait à DONZÈRE, le 16 / 10 / 2015





PLAY WITH GRAVITY

65 rue Louise Michel • ZI Les Gresses

26290 DONZÈRE • (+33) 475 528 640

contact@ftc-tree.com • www.ftc-tree.com