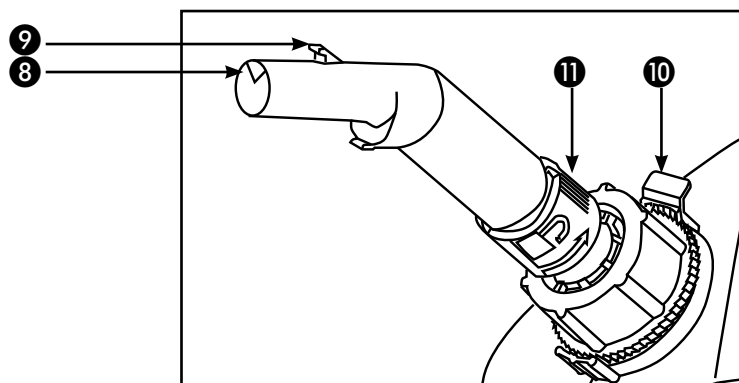
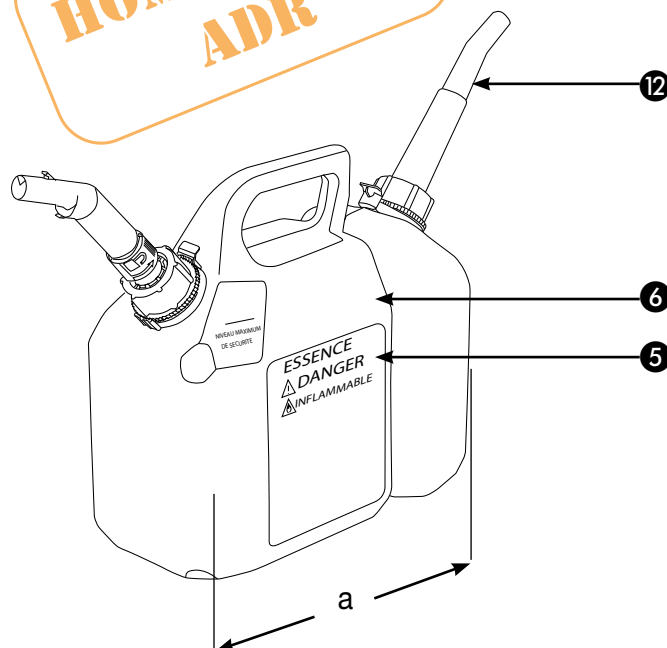
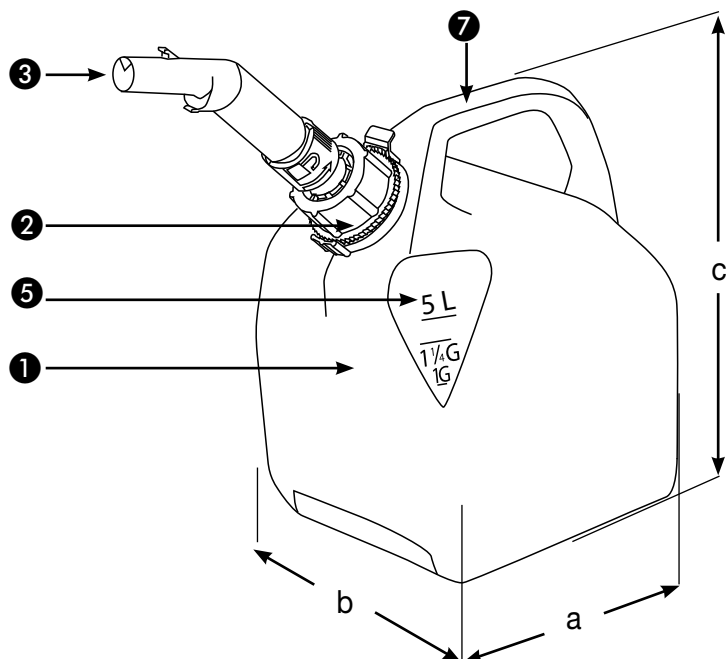


**HOMOLOGUÉ  
ADR**



Contenance en litres	Dimensions en mm			Poids en kg	Référence
	a	b	c		
5	220	165	255	0.5	10102
6 / 2.2	340	160	310	1.3	10118
10	290	200	290	0.8	10121
20	376	249	368	1.3	90364

Réservoir		
<b>Matières employées</b>	Réservoir en polyéthylène haute densité (PEHD) réalisé par extrusion-soufflage	
<b>Épaisseur matière</b>	Entre 2 et 3 mm	
<b>Liquides admissibles</b>	Essence sans plomb, gasoil	
	Intérieur	Extérieur
<b>Stockage</b>	X	-
<b>Transport</b>	X	X
<b>Utilisation</b>	X	X

<b>1</b>	Réservoir en polyéthylène haute densité (PEHD) réalisé par extrusion-soufflage, <b>homologué ADR</b>
<b>2</b>	Bague et bouchon crantés de sécurité
<b>3</b>	Bec verseur anti-goutte breveté avec système de fermeture
<b>4</b>	Capsule obturatrice
<b>5</b>	Graduations et précautions d'usage en français gravées dans la masse
<b>6</b>	Version 6 l+2.2 l pour le ravitaillement en mélange (essence-lubrifiant)
<b>7</b>	Poignée de transport
<b>8</b>	Évent réservoir
<b>9</b>	Encoches pour la pression bec verseur sur bords de réservoir pour le versement du carburant
<b>10</b>	Languette de sécurité blocage bouchon
<b>11</b>	Bague tournante pour déverrouillage du bec verseur
<b>12</b>	Bec verseur rigide rétractable